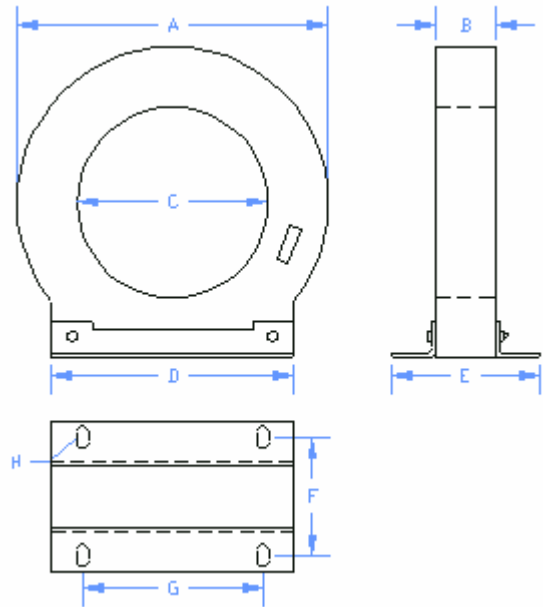


Rund strömtransformator

Ström-, mellanström- och summaströmtransformatorer

Runda, och delbara strömtransformatorer i enlighet med norm IEC 60044-1. Tabellen visar standardsortimentet men vi tillverkar även transformatorer enligt kundens önskemål. Noggrannhetsklasserna på dessa är från 0.2S till klass 3.



Måttuppgifter

Typ	A	B	C	D	E	F	G	H
STR45	107	30	44	93	55	50	76	5x9
STR95	155	30	93	120	75	59	90	6x11
STR160	220	40	160	180	110	77	150	Ø 9
STR200	260	50	200	210	120	86	180	Ø 9