

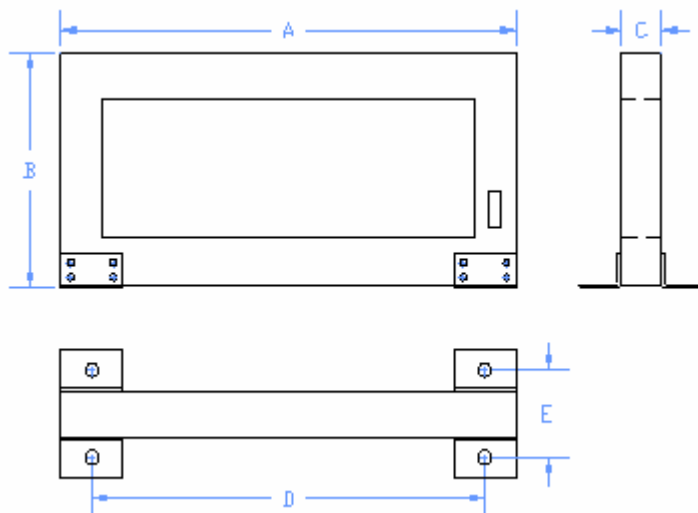
Rektangulär strömtransformator

Ström-, mellanström- och summaströmtransformatorer

Rektangulära och delbara strömtransformatorer i enlighet med norm IEC 60044-1.

Tabellen visar standardsortimentet men vi tillverkar även transformatorer enligt kundens önskemål.

Noggrannhetsklasserna på dessa är från 0.2S till klass 3.



Måttuppgifter

Innermått	A	B	C	D	E	Innermått	A	B	C	D	E
240 x 40	300	108	33	255	70	200 x 150	260	218	33	215	68
80 x 50	140	118	33	95	68	250 x 150	310	218	33	265	68
195 x 50	255	118	33	210	68	300 x 150	370	228	33	325	68
250 x 50	310	118	33	265	68	320 x 150	390	228	33	345	68
270 x 50	330	118	33	285	68	350 x 150	420	228	33	375	68
350 x 50	410	118	33	265	68	400 x 150*	470	228	33	450	130
500 x 50	570	128	33	525	68	500 x 150*	570	228	43	550	130
250 x 60	310	128	33	265	68	400 x 160*	470	238	33	450	130
490 x 60	550	128	33	505	68	340 x 170*	410	248	33	390	130
150 x 70	210	138	33	165	68	240 x 173	310	251	33	265	68
260 x 70	320	138	33	275	68	270 x 200	330	268	33	285	68
300 x 70	360	138	33	315	68	300 x 200*	370	278	33	350	130
400 x 70	460	138	33	425	68	320 x 200*	390	278	33	370	130
250 x 80	310	148	33	275	68	350 x 200*	420	278	33	400	130
340 x 80	400	148	33	355	68	365 x 200*	435	278	33	415	130
120 x 100	180	168	33	135	68	400 x 200*	470	278	43	450	130
180 x 100	240	168	33	195	68	500 x 200*	570	278	43	550	130
200 x 100	260	168	33	215	68	250 x 250	310	318	33	265	68
225 x 100	285	168	33	240	68	400 x 250*	470	328	43	450	130
400 x 100	470	178	33	425	68	420 x 260*	490	338	43	470	130
430 x 100	500	178	33	455	68	500 x 300*	570	378	43	550	130
450 x 100	520	178	33	475	68	550 x 300*	620	378	43	600	130
500 x 100	570	178	33	525	68	430 x 350*	500	428	43	480	130
550 x 100	620	178	33	575	68	500 x 350*	570	428	43	450	130
700 x 100*	770	178	43	750	130	600 x 350*	670	428	43	650	130
220 x 130	280	198	33	235	68						

* Plintens placering och fästbyglarnas storlek kan

variera på grund av tran

sformatorns storlek.