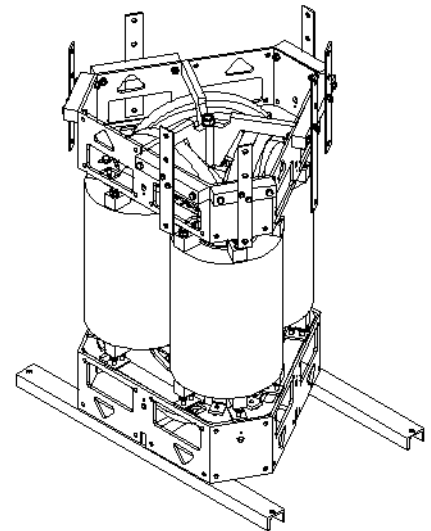
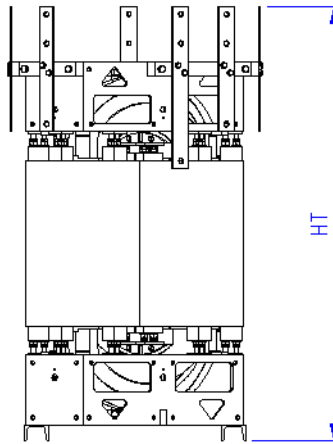
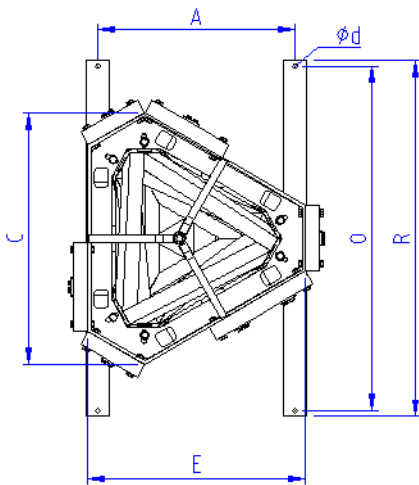


## 3-Fas Hexatransformator 50-1000 kVA

### Tekniska specifikationer:

Symmetrisk, självkyld, torrisolerad krafttransformator med driftspänning upp till 1000 Volt på primär- och sekundärsida. Primär- och sekundärsida skilda från varandra som standard. Kopplingsart: D/y0, Y/y0, D/z0 eller enligt annat önskemål. Transformatorns lindningar består av dubbellackerad koppar- eller aluminiumtråd.

Primär spänning: 115 - 1000 V  
 Sekundär spänning: 50-1000 V  
 Frekvens: 50-60 Hz  
 Normer: IEC 60076, SS 4270129  
 Temperaturklass: F 155°, (H 180°)  
 Kapslingsklass: IP00  
 Anslutning: Radklämma/Cu-skena



### Måttuppgifter

Typ	Effekt kVA	HT	A	C	E	O	R	Fotbalk	Ød	Vikt ca kg
HEXA 25/50	50-60	720	300	360	300	585	615	UNP 40	11	250-320
HEXA 30/60	70-120	860	400	510	440	895	925	UNP 40	11	360-430
HEXA 35/70	130-240	1050	400	510	440	895	925	UNP 40	11	540-770
HEXA 40/80	250-390	1190	540	760	680	995	1025	UNP 65	15	810-900
HEXA 50/100	400-475	1400	690	870	755	1135	1165	UNP 65	15	1020-1190
HEXA 50/100	500-630	1500	690	870	755	1135	1135	UNP 80	15	1280-1530
HEXA 60/120	800	1650	740	950	820	1220	1250	UNP 80	15	2050
HEXA 60/120	1000	1760	740	950	820	1220	1250	UNP 80	15	2300

## Tekniska data

---

Typ	kVA	P <sub>0</sub>	P <sub>b</sub>	U <sub>k</sub>
HEXA 25/50	50-60	90-110	650-1000	2,1-2,5
HEXA 30/60	70-120	150-210	1100-1600	2,1-2,5
HEXA 35/70	130-240	230-380	1800-2400	3,0-3,3
HEXA 40/80	250-390	420-650	2600-3300	3,0-3,3
HEXA 50/100	400-475	700-950	3500-3800	3,5-4,5
HEXA 50/100	500-630	1050-1200	4200-5600	3,5-4,5
HEXA 60/120	800	1400	7200	4,0-5,0
HEXA 60/120	1000	1500	7500	4,0-5,0

## Tillbehör

---

Transformatorerna kan utrustas med följande tillbehör:

- Omställbara hjul
- Pt-100 givare i lindning
- Signaltermometer med två inställbara kontakter med skilda kretsar
- Instrument för visning och övervakning i stationsdatorsystem
- Elektrostatisk skyddsskärm mellan primär- och sekundärlindning
- Uttag på lindning för reglering
- Högre kapslingsklass upptill IP65
- Fler lindningar t ex 3-lindningstransformator

## Provning

---

Transformatorer från 100 kVA leveranstestas i enlighet med IEC 60076 / SS 427 01 29 som dokumenteras med protokoll. Andra tester och special tester kan utföras på begäran.