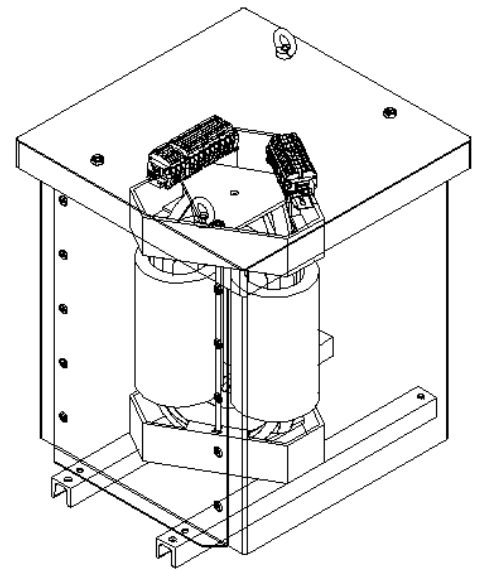
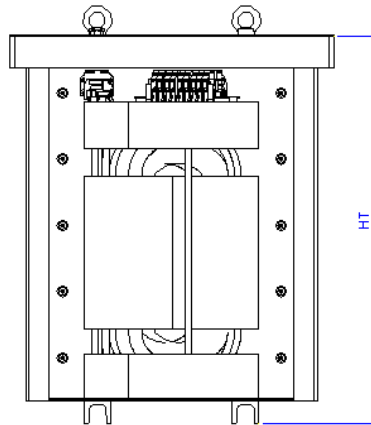
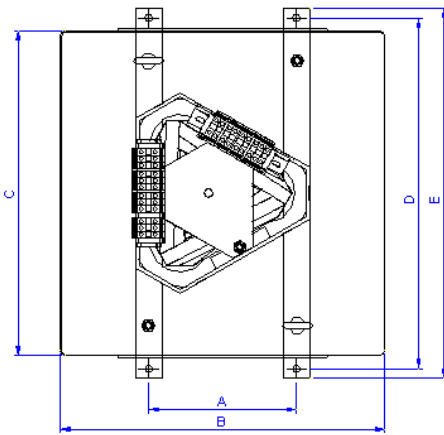


## 3-Fas Hexatransformator 5-50 kVA

### Tekniska specifikationer:

Symmetrisk, självkyld, torrisolerad krafttransformator med driftspänning upp till 1000 Volt på primär- och sekundärsida.  
 Primär- och sekundärsida skilda från varandra som standard.  
 Kopplingsart: D/y0, Y/y0, D/z0 eller enligt annat önskemål.  
 Standard kapslingsklass IP23 högre klass på begäran.  
 Transformatorns lindningar består av dubbellackerad koppar- eller aluminiumtråd.

Primär spänning: 115 - 1000 V  
 Sekundär spänning: 50-1000 V  
 Frekvens: 50-60 Hz  
 Normer: IEC 60076, SS 4270129  
 Temperaturklass: B (130°)  
 Kapslingsklass: IP23  
 Anslutning: Radklämma/Cu-skena



### Måttuppgifter

Typ	Effekt kVA	HT	A	B	C	D	E	Fläns Nr	Fotbalk	Ød	Vikt ca kg
<b>HEXA 15/30</b>	5-10	600	270	450	450	485	515	21	UNP 40	11	50-70
<b>HEXA 20/40</b>	10-20	695	270	500	500	555	585	21	UNP 40	11	70-110
<b>HEXA 25/50</b>	25-50	850	320	540	540	585	615	21	UNP 40	11	120-250

## Tekniska data

---

Typ	kVA	P <sub>0</sub>	P <sub>k</sub>	U <sub>k</sub>
HEXA 15/30	5-10	30-50	190-300	2,1-2,5
HEXA 20/40	10-20	50-70	300-420	2,1-2,5
HEXA 25/50	25-50	70-90	450-650	2,1-2,5

## Tillbehör

---

Transformatorerna kan utrustas med följande tillbehör:

- Omställbara hjul
- Pt-100 givare i lindning
- Signaltermometer med två inställbara kontakter med skilda kretsar
- Instrument för visning och övervakning i stationsdatorsystem
- Elektrostatisk skyddsskärm mellan primär- och sekundärlindning
- Uttag på lindning för reglering
- Högre kapslingsklass upptill IP65
- Fler lindningar t ex 3-lindningstransformator

## Provning

---

Transformatorer från 100 kVA leveranstestas i enlighet med IEC 60076 / SS 427 01 29 som dokumenteras med protokoll. Andra tester och special tester kan utföras på begäran.