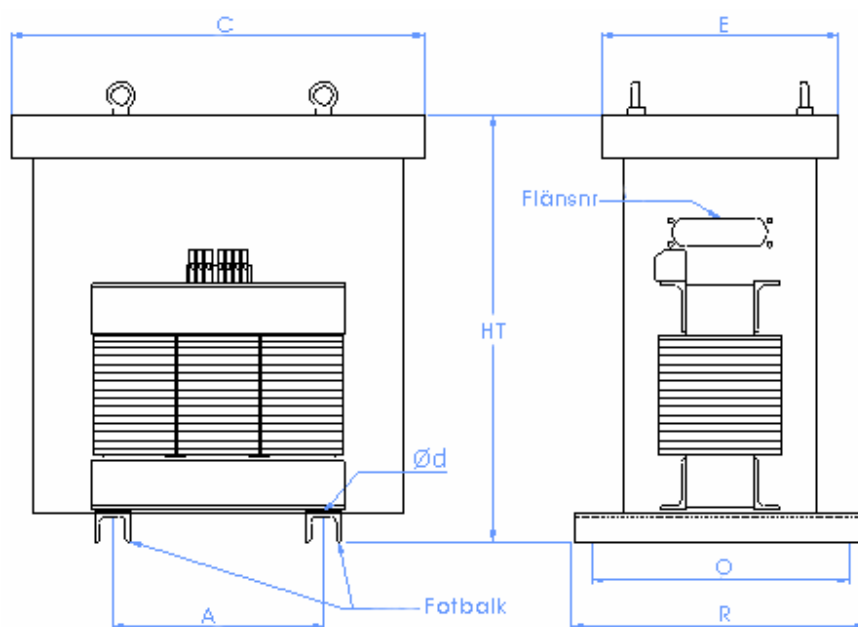


3-Fas Transformator 5-50 kVA, lågspänning

Självkyld, torrisolerad, kapslad krafttransformator med driftspänning upp till 1000 Volt på primär- och sekundärsida. Primär- och sekundärsida skilda från varandra som standard. Kopplingsart: D/y0, Y/y0, D/z0 eller enligt annat önskemål. Transformatorns lindningar består av dubbellackerad koppartråd.

Tekniska specifikationer:

- Primär spänning: 115 - 1000 V
- Sekundär spänning: 50-1000 V
- Frekvens: 50-60 Hz
- Normer: IEC 60076, SS 4270129
- Temperaturklass: B (130°)
- Kapslingsklass: IP23 (högre på begäran)
- Anslutning: Radklämma/Cu-skena



Måttuppgifter

Typ	Effekt kVA	Låda	C	E	HT	A	O	R	Fläns Nr	Fotbalk	Ød	Vikt ca kg
TT403	5-10	5K	490	280	455	250	315	345	13	UNP 40	11	30-70
TT603	11-20	10K	550	310	555	290	350	380	21	UNP 40	11	80-120
TT903	25-50	25K	640	410	655	360	445	475	21	UNP 40	11	130-200