

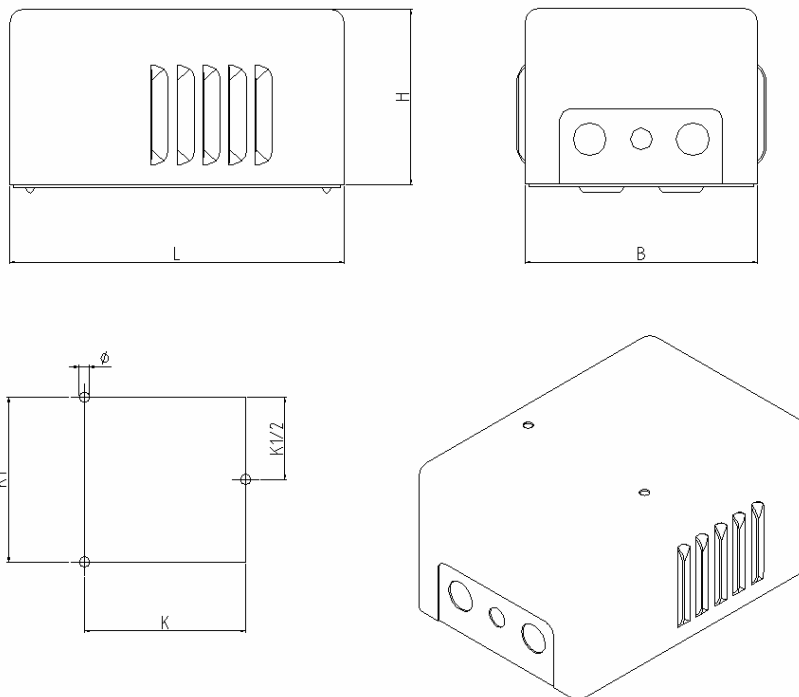
1-Fas skyddsisolertransformator 10-4000 VA

Självkyld, torrisolerad, kapslad skyddsisolertransformator med märkspänning upp till 1000 Volt på primär- och sekundärsida. Primär- och sekundärsida galvaniskt skilda från varandra.

Exempel på vanliga omsättningar:
400/24 V, 230/24 V, 230/12 V

Teknisk specifikation

- Primär spänning: ≤ 1100 VAC
- Sekundär spänning: ≤ 50 VAC
- Frekvens: 50/60 Hz
- Standard: SS-EN 61558-2-4
- Temperaturklass: B
- Kapslingsklass: IP23
- Anslutning: Plint/radklämma



Måttuppgift

Typ	Effekt VA	B	L	H	K	K1	d	Vikt/kg
TT 61	10	81	111	53	60	30	84	1,0
TT 61	25	81	111	53	60	30	84	1,3
TT 71	50	93	123	66	70	100	5,5	1,9
TT 91	100	105	156	82	80	132	5,5	2,8
TT 201	200	135	192	102	100	160	5,5	5,5
TT 201	300	173	220	125	125	190	6,5	6,2
TT 201	500	173	220	125	125	190	6,5	8,5
TT 501	1000	223	308	150	165	240	10,5	16,5
TT 501	2000	223	308	150	165	240	10,5	21,5
TT 501	3000	256	400	225	200	345	8,5	33,4
TT 401	4000	256	400	225	200	345	8,5	40,4