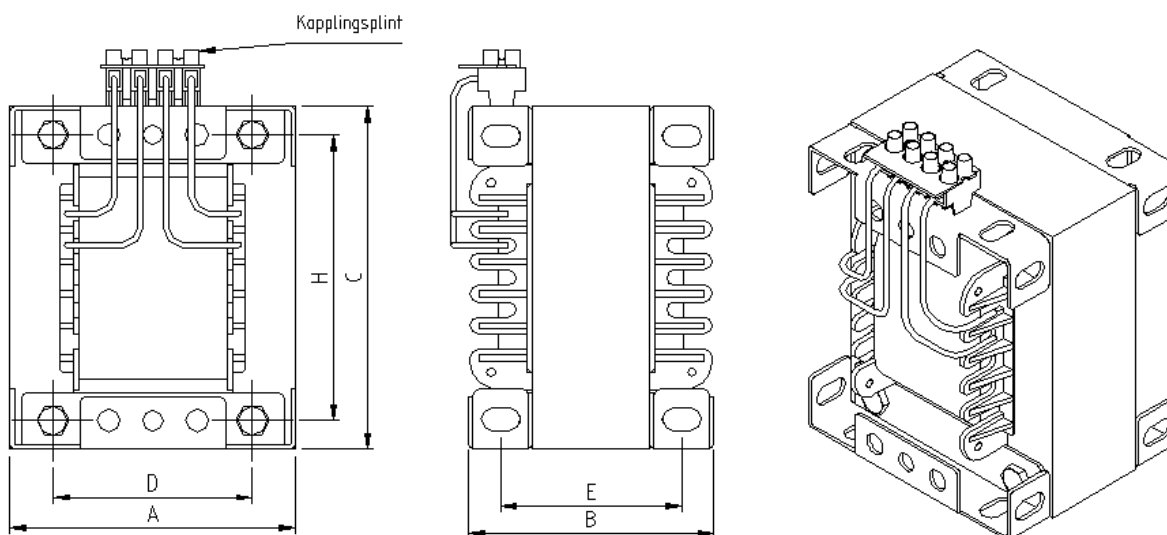


1-Fas skyddsisolertransformator 10-4000 VA

Självkyld, torrisolerad, okapslad skyddsisolertransformator med märkspänning upp till 1000 Volt på primär- och sekundärsida. Primär- och sekundärsida galvaniskt skilda från varandra. Exempel på vanliga omsättningar: 400/24 V, 230/24 V, 230/12 V

Teknisk specifikation

- Primär spänning: ≤ 1100 VAC
- Sekundär spänning: ≤ 50 VAC
- Frekvens: 50/60 Hz
- Standard: SS-EN 61558-2-6
- Temperaturklass: B
- Kapslingsklass: IP00
- Anslutning: Plint/radklämma



Måttuppgifter

Typ	Effekt VA	A	B	C	D	E	F	Vikt/kg
TT 61	10	50	49	61	30	35	50	0,5
TT 71	30	65	65	80	40	49	65	1,0
TT 71	50	65	70	80	40	57	65	1,5
TT 91	100	80	76	97	55	55	80	2,3
TT 201	200	100	92	122	67	67	100	4,5
TT 201	300	100	107	122	67	82	100	5,2
TT 201	500	125	107	152	88	78	125	7,5
TT 501	1000	150	128	182	110	94	150	14
TT 501	1500	150	150	182	110	110	150	17
TT 501	2000	150	150	182	110	110	150	19
TT 501	2300	150	165	182	110	125	150	22
TT 401	3000	210	170	235	160	100	28	28
TT 401	4000	210	170	235	160	100	35	35