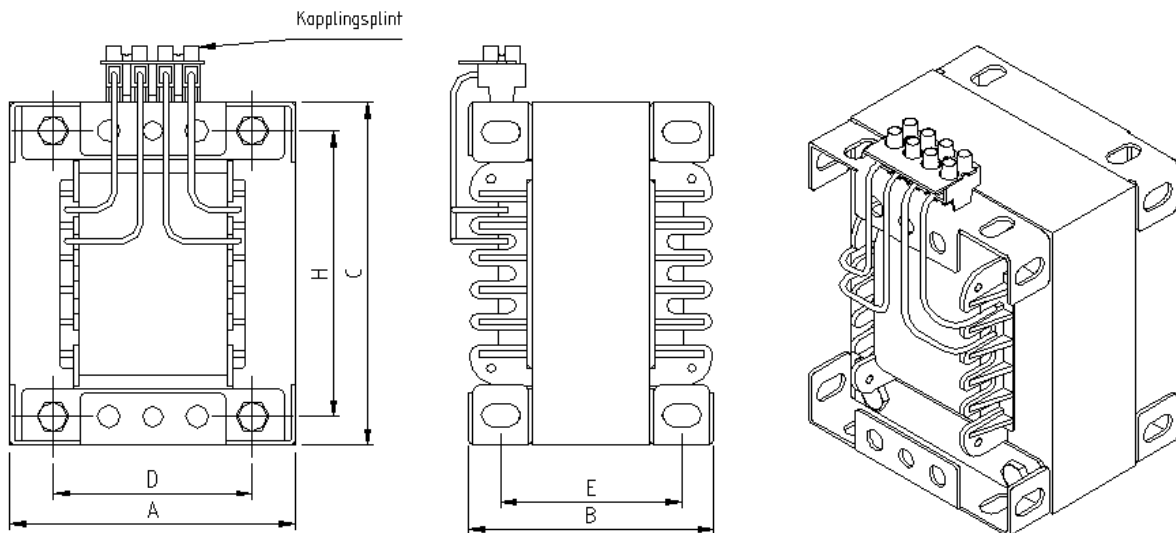


## 1-Fas isolertransformator 10-4000 VA

Självkylad, torrisolerad, okapslad isolertransformator med märkspänning upp till 1000 Volt på primär- och sekundärsida. Primär- och sekundärsida galvaniskt skilda från varandra. Exempel på vanliga omsättningar: 500/400 V, 400/230 V, 230/2x115 V

### Teknisk specifikation

- Primär spänning:  $\leq 1100$  VAC
- Sekundär spänning:  $\geq 50$  VAC
- Frekvens: 50/60 Hz
- Standard: SS-EN 61558-2-4
- Temperaturklass: B
- Kapslingsklass: IP00
- Anslutning: Plint/radklämma



### Måttuppgifter

| Typ    | Effekt VA | A   | B   | C   | D   | E   | F   | Vikt/kg |
|--------|-----------|-----|-----|-----|-----|-----|-----|---------|
| TT 61  | 10        | 50  | 49  | 61  | 30  | 35  | 50  | 0,5     |
| TT 71  | 30        | 65  | 65  | 80  | 40  | 49  | 65  | 1,0     |
| TT 71  | 50        | 65  | 70  | 80  | 40  | 57  | 65  | 1,5     |
| TT 91  | 100       | 80  | 76  | 97  | 55  | 55  | 80  | 2,3     |
| TT 201 | 200       | 100 | 92  | 122 | 67  | 67  | 100 | 4,5     |
| TT 201 | 300       | 100 | 107 | 122 | 67  | 82  | 100 | 5,2     |
| TT 201 | 500       | 125 | 107 | 152 | 88  | 78  | 125 | 7,5     |
| TT 501 | 1000      | 150 | 128 | 182 | 110 | 94  | 150 | 14      |
| TT 501 | 1500      | 150 | 150 | 182 | 110 | 110 | 150 | 17      |
| TT 501 | 2000      | 150 | 150 | 182 | 110 | 110 | 150 | 19      |
| TT 501 | 2300      | 150 | 165 | 182 | 110 | 125 | 150 | 22      |
| TT 401 | 3000      | 210 | 170 | 235 | 160 | 100 | 28  | 28      |
| TT 401 | 4000      | 210 | 170 | 235 | 160 | 100 | 35  | 35      |